



Esempio di realizzazione fuori dai campo di applicazione delle norme ita1

Soluzione di design e trasparenza con sistema d'anta a scomparsa, ideale sia nelle nuove costruzioni che nell'ambito della ristrutturazione. Sezioni in vista minimali e tecnologia SimplySmart.

Il sistema è disponibile in due diverse profondità, 65mm (AWS +IT 65 BS.HI+) e 75 mm (AWS 75 BS.HI+) per ottenere valori differenti di isolamento termico, offrendo così l'opportunità di poter realizzare ed utilizzare il prodotto giusto per ogni condizione climatica.

Guarnizione centrale in schiuma. Porta finestra ad un'anta con soglia ribassata, con tenuta all'acqua fino a 1500Pa per applicazioni speciali. Soglia ribassata per finestre e porte finestre ad una e due ante.

COMBINAZIONI POSSIBILI ANTA E TELAIO

AWS 75 BS HI
Telaio ad Elle
vista interna ed esterna

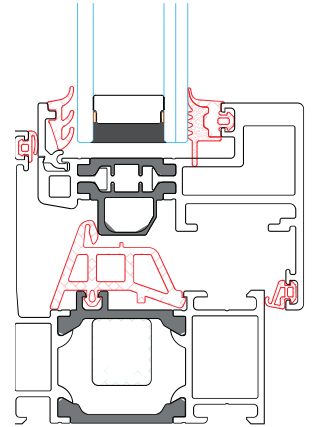


AWS 75 BS HI
Telaio a Zeta
vista interna ed esterna





AWS 75 BS HI



Il nuovo sistema di finestre con anta a scomparsa Block System BS unisce alle più elevate esigenze di protezione termica, i preziosi vantaggi delle finestre con anta a scomparsa, un design elegante e la massima trasparenza.

SISTEMA	AWS 75 BS HI
TELAIO	75 mm
STRUTTURA	3 camere con Sistema Block
SEZIONE IN VISTA	67 mm
GUARNIZIONI	EPDM e schiuma di EPDM
MATERIALE ISOLANTE	HI High Insulation
VETRO	Spessore massimo 57 mm
CANALINA	Super Spacer
PRESTAZIONI	Valore Uf (>=) 1,4 W/m ² K